

FLUKE®

59 MAX/59 MAX +

Infrared Thermometer

Руководство пользователя

PN 4311999

March 2013 (Russian)

© 2013 Fluke Corporation. All rights reserved.

Specifications are subject to change without notice.

All product names are trademarks of their respective companies.

ОГРАНИЧЕННАЯ ГАРАНТИЯ И ОГРАНИЧЕНИЕ ОТВЕТСТВЕННОСТИ

Fluke гарантирует отсутствие дефектов материала и изготовления на период один год с момента приобретения. Настоящая Гарантия не распространяется на предохранители, разовые батарейки, а также на случаи повреждения в результате несчастных случаев, небрежного обращения, внесения конструктивных изменений, повышенной загрязнённости, ненадлежащего использования, обращения и ненадлежащих условий эксплуатации. Дилеры не имеют права предоставления каких-либо других гарантий от имени Fluke. Для получения гарантийного сервисного обслуживания в течение гарантийного периода обратитесь в ближайший авторизованный сервисный центр Fluke за информацией о праве на возврат, затем отправьте продукт в этот сервисный центр с описанием проблемы.

ЭТО ВАША ЕДИНСТВЕННАЯ ГАРАНТИЯ. НАСТОЯЩИМ НЕ ПРЕДОСТАВЛЯЕТСЯ, ПРЯМО ИЛИ КОСВЕННО, НИКАКИХ ДРУГИХ ГАРАНТИЙ, КАК, НАПРИМЕР, ГАРАНТИИ ПРИГОДНОСТИ ДЛЯ ОПРЕДЕЛЁННЫХ ЦЕЛЕЙ. FLUKE НЕ НЕСЕТ ОТВЕТСТВЕННОСТИ ЗА СПЕЦИАЛЬНЫЕ, СЛУЧАЙНЫЕ ИЛИ КОСВЕННЫЕ ПОВРЕЖДЕНИЯ ИЛИ УЩЕРБ, ВКЛЮЧАЯ ПОТЕРЮ ДАННЫХ, ЯВИВШИХСЯ РЕЗУЛЬТАТОМ КАКИХ-ЛИБО ДЕЙСТВИЙ ИЛИ МЕТОДОВ. Поскольку некоторые государства или страны не допускают исключения или ограничения косвенной гарантии или исключения и ограничения случайных или косвенных повреждений, ограничения этой гарантии могут не действовать в отношении вас.

Fluke Corporation
P.O. Box 9090
Everett, WA 98206-9090
U.S.A.

Fluke Europe B.V.
P.O. Box 1186
5602 BD Eindhoven
The Netherlands

Содержание

Название	Страница
Введение	1
Как связаться с Fluke	1
Информация по безопасности.....	2
Техническое обслуживание	5
Смена батареи.....	5
Очистка изделия	5
Технические характеристики	6
Стандарты и информация о сертификации	8
Излучательная способность нормальной поверхности	9
Прибор	10

59 MAX/59 MAX +

Руководство пользователя

Введение

Инфракрасные термометры Fluke 59 MAX и 59 MAX + (Изделие) могут определять температуру поверхности, измеряя количество энергии в инфракрасном диапазоне волн, излучаемой этими объектами.

Предупреждение

Ознакомьтесь со всеми правилами техники безопасности перед использованием Изделия.

Как связаться с Fluke

Чтобы связаться с представителями компании Fluke, позвоните по одному из указанных ниже номеров:

- Служба технической поддержки в США: 1-800-44-FLUKE (1-800-443-5853)
- Служба калибровки/ремонта в США: 1-888-99-FLUKE (1-888-993-5853)
- в Канаде: 1-800-36-FLUKE (1-800-363-5853)
- Европа: +31 402-675-200
- Япония: +81-03-6714-3114
- Сингапур: +65-6799-5566
- Другие страны мира: +1-425-446-5500

Или посетите сайт Fluke в Интернете: www.fluke.com.

Для регистрации вашего Изделия зайдите на <http://register.fluke.com>.
Чтобы посмотреть, распечатать или загрузить самые последние дополнения к руководствам, посетите <http://us.fluke.com/usen/support/manuals>.

Информация по безопасности

Предупреждение определяет условия и процедуры, которые опасны для пользователя. **Предостережение** означает условия и действия, которые могут привести к повреждению Изделия или проверяемого оборудования. В таблице 1 приведены символы, используемые в Изделии и руководстве пользователя к нему.







Предупреждение

Следуйте данным инструкциям, чтобы избежать опасности поражения электрическим током, возникновения пожара или травм:

- Ознакомьтесь со всеми правилами техники безопасности перед использованием Изделия.
- Не используйте Изделие, если в его работе возникли неполадки.
- Используйте Изделие только по назначению, в противном случае безопасность эксплуатации Изделия может быть нарушена.
- Осмотрите корпус перед использованием прибора. Обратите внимание на возможные трещины или сколы в пластмассовом корпусе. Внимательно осмотрите изоляцию клемм.

- **Фактическая температура указана в информации об излучательной способности. Светоотражающие объекты показывают температуру ниже, чем фактическая температура. Использование таких объектов может привести к ожогу.**
- **Не смотрите непосредственно на лазер при помощи оптических инструментов (например, биноклей, телескопов или микроскопов). Оптические инструменты могут фокусировать лазер и могут быть опасны для глаз.**
- **Не смотрите на лазер. Не направляйте лазер на людей или животных непосредственно или через отражающие поверхности.**
- **Если загорелся индикатор низкого заряда батареи, их необходимо заменить. Это позволит избежать ошибок в измерениях.**
- **Не используйте Изделие вблизи взрывоопасных газов, паров или во влажной среде.**
- **Во избежание опасного воздействия лазерного излучения используйте Изделие только по назначению.**
- **Внимательно изучите все инструкции.**

Табл. 1. Символы

Символ	Значение	Символ	Значение
	Потенциальная опасность. Важная информация См. руководство		Удовлетворяет соответствующим североамериканским стандартам безопасности.
	Предупреждение. Лазерный луч.		Соответствие требованиям директив Европейского союза.
B	Батарейка		Соответствует действующим стандартам Австралии.
	Данное изделие соответствует требованиям к маркировке директивы WEEE (2002/96/EC). Прикрепленная этикетка указывает, что данное электрическое/электронное изделие нельзя выбрасывать вместе с бытовыми отходами. Тип изделия: согласно типам оборудования, перечисленным в Дополнении I директивы WEEE, данное изделие имеет категорию 9 "Контрольно измерительная аппаратура". Не утилизируйте данное изделие вместе с неотсортированными бытовыми отходами. По вопросам утилизации обращайтесь к веб-сайту Fluke.		

Техническое обслуживание

Предупреждение

Во избежание риска поражения электрическим током, возникновения пожара или получения травмы, ремонт изделия должен заниматься квалифицированный персонал.

Предостережение

Во избежание повреждения Изделия, не оставляйте его рядом с объектами, имеющими высокую температуру.

Смена батареи

Для установки или смены батареи AA IEC LR06, открыть батарейный отсек и заменить батарею, как показано на рис. 16.

Очистка изделия

Для очистки корпуса Изделия следует использовать мягкую ткань или влажную губку с мыльным раствором. Осторожно протрите поверхность с помощью смоченного в воде ватного тампона. Тампон можно смочить водой. См. рисунок 17.

Технические характеристики

	59 MAX	59 MAX +
Диапазон температур	От -30 °C до 350 °C (от -22 °F до 662 °F)	От -30 °C до 500 °C (от -22 °F до 932 °F)
Погрешность (Параметры калибровки при окружающей температуре 23 °C ±2 °C)	<p>≥0 °C: ±2,0 °C или ±2,0 % от показаний, в зависимости от того, что больше (≥32 °F: ±4,0 °F или ±2,0 % от показаний, в зависимости от того, что больше)</p> <p>От ≥ -10 °C до <0 °C: ±2,0 °C (от ≥14 °F до <32 °F: ±4,0 °F)</p> <p>< -10 °C: ±3,0 °C (<14 °F: ±6,0 °F)</p>	<p>≥0 °C: ±1,5 °C или ±1,5 % от показаний, в зависимости от того, что больше (≥32 °F: ±3,0 °F или ±1,5 % от показаний, в зависимости от того, что больше)</p> <p>От ≥ -10 °C до <0 °C: ±2,0 °C (от ≥14 °F до <32 °F: ±4,0 °F)</p> <p>< -10 °C: ±3 °C (<14 °F: ±6,0 °F)</p>
Время реакции (95%)	<500 мс (95 % от показаний)	<500 мс (95 % от показаний)
Спектральная чувствительность	От 8 мкм до 14 мкм	
Коэффициент излучения	от 0,10 до 1,00	

Infrared Thermometer
Технические характеристики

Оптическое разрешение	8:1 (вычисляется при 90 % энергии)	10:1 (вычисляется при 90 % энергии)
Точность отображения	От 0,2°C (0,1°F)	
Повторяемость (% от показаний)	±1,0 % от показаний или ±1,0 °C (±2,0 °F), в зависимости от того, что больше	±0,8 % от показаний или ±1,0 °C (±2,0 °F), в зависимости от того, что больше
Питание	1 элемент питания AA IEC LR06	
Время автономной работы	12 часов с включенным лазером и подсветкой	
Масса	220 г	
Размер	156 x 80 x 50 мм (6,14 x 3,15 x 2")	
Рабочая температура	от -0 °C до 50 °C (от 32 °F до 122 °F)	
Температура хранения	от -20 °C до +60 °C (от -4 °F до 140 °F) (без батареи)	
Рабочая влажность	от 10 % до 90 % влажности без конденсации при 30 °C (86 °F)	
Рабочая высота	2000 метров над уровнем моря	
Высота хранения	12000 метров над уровнем моря	
Испытание на падение	1 м	

Стандарты и информация о сертификации

Степень защиты корпуса IP40 в соответствии с IEC 60529

Вибро- и ударостойкость IEC 68-2-6 2,5 г, от 10 до 200 Гц, IEC 68-2-27, 50 г,
11 мс

Соответствие EN/IEC 61010-1

Лазерная безопасность FDA и EN 60825-1 класс II

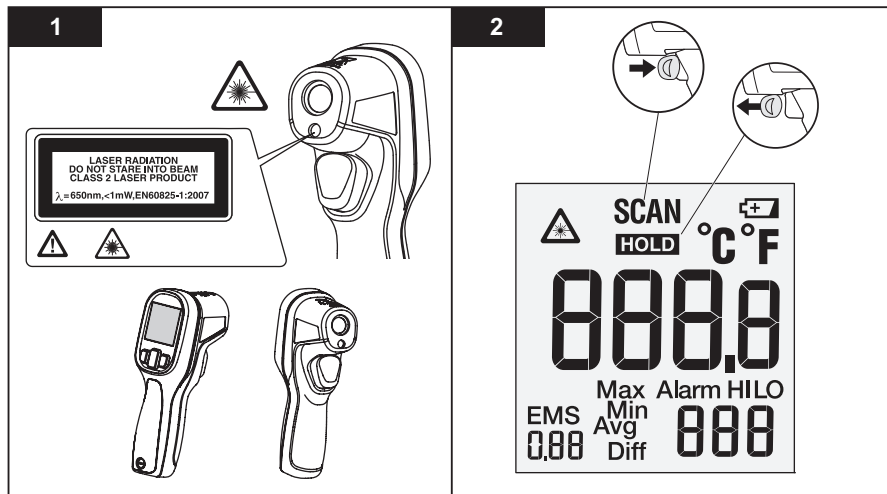
Электромагнитная совместимость 61326-1 EN 61326-2

Излучательная способность нормальной поверхности

Материал	Значение	Материал	Значение
По умолчанию****	0,95	Стекло (лист)	0,85
Алюминий*	0,30	Железо*	0,70
Асбест	0,95	Свинец*	0,50
Асфальт	0,95	Масло	0,94
Латунь*	0,50	Краска	0,93
Керамика	0,95	Пластмасса**	0,95
Бетон	0,95	Каучук	0,95
Медь*	0,60	Песок	0,90
Замороженные	0,90	Сталь*	0,80
Продукты – горячие	0,93	Вода	0,93
		Дерево***	0,94

* Окисленный
 ** Непрозрачный, более 20 мил
 *** Натуральный
 **** Заводская установка
 Выделенные пункты можно также найти в таблице коэффициентов излучения, встроенной в термометр.

Прибор



3

4

°F/°C

5

EMS

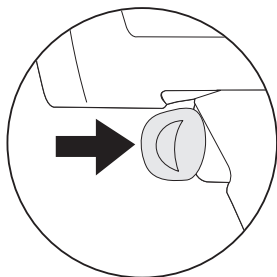
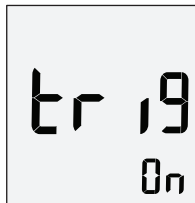
5

6

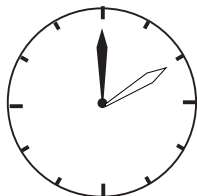
Max/Min/Avg/Diff

SCAN °F 68.0 EMS 0.95 Max 90	SCAN °F 68.0 EMS 0.95 Min 68	SCAN °F 68.0 EMS 0.95 Avg 76	SCAN °F 68.0 EMS 0.95 Diff 22

7

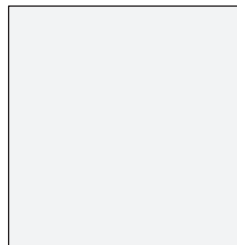


+



=

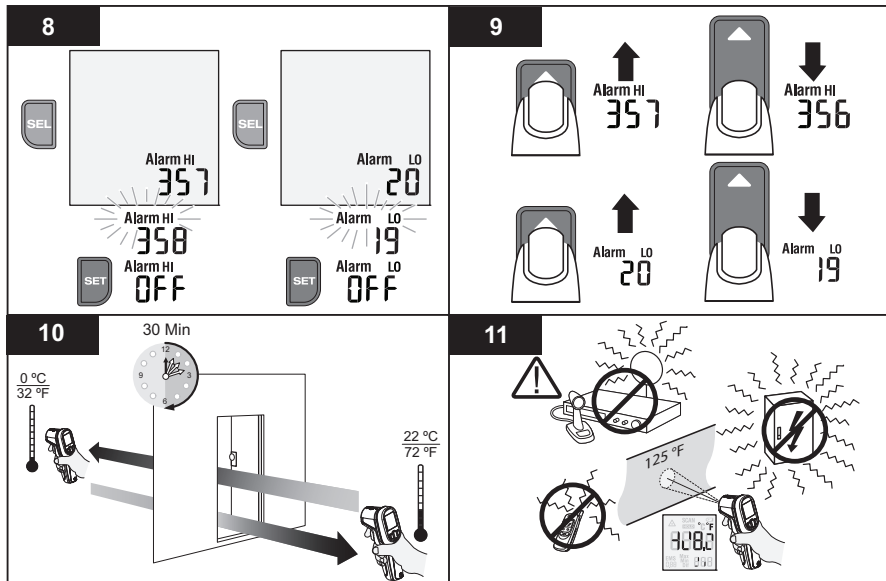
10 min



OFF

Infrared Thermometer

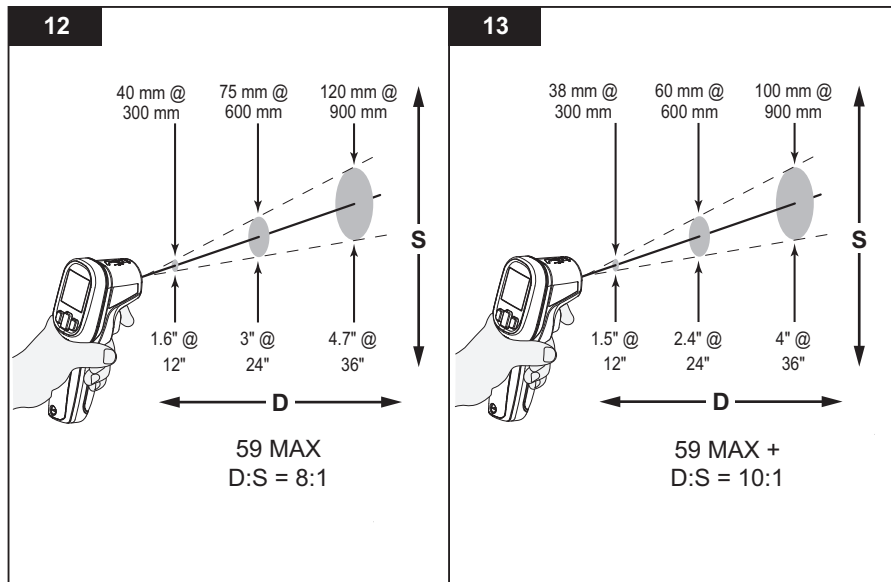
Прибор



hdi15.eps

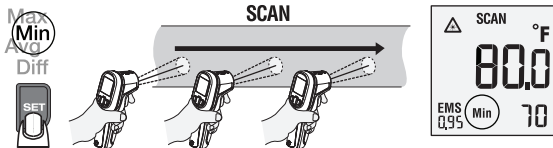
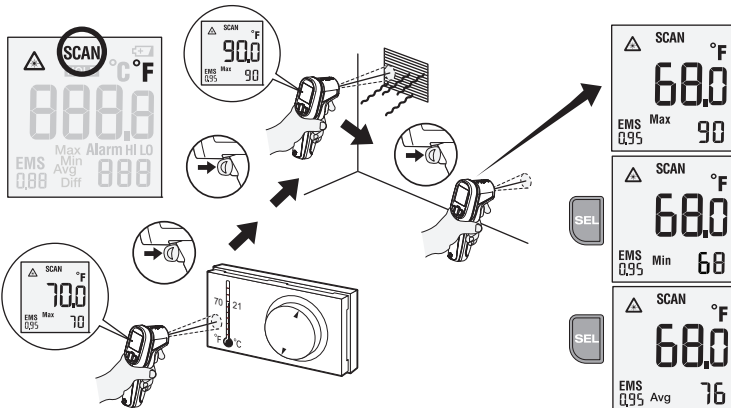
59 MAX/59 MAX +

Руководство пользователя



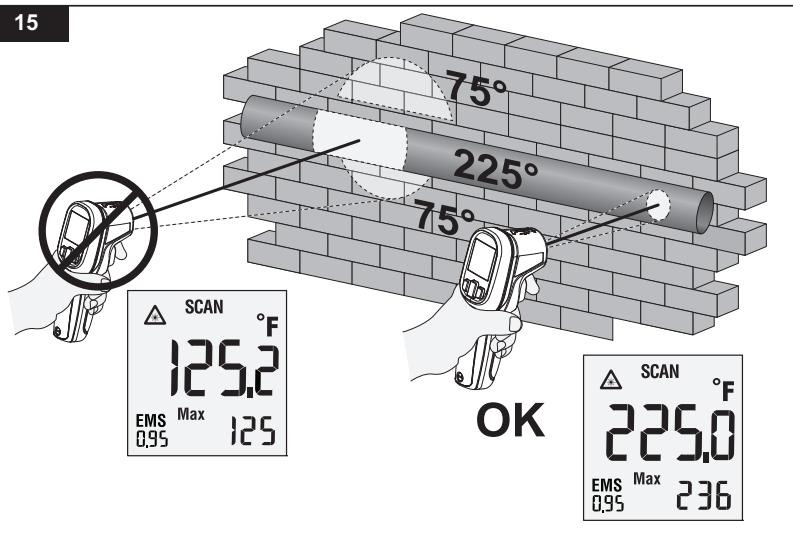
hdi08.eps

14

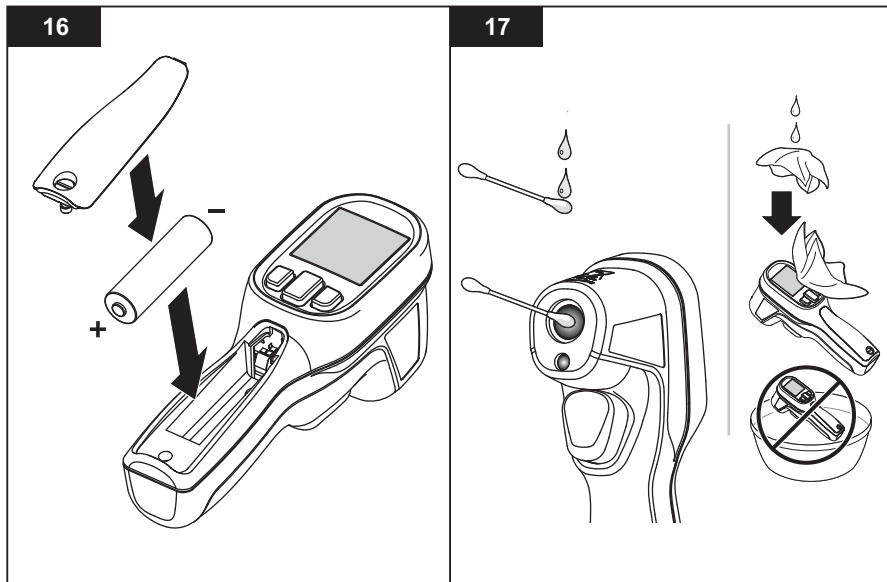


hdi03.eps

15



hdi04.eps



59 MAX/59 MAX +

Руководство пользователя
